

ソディック製マシン用ESPRIT CAMシステム

LP電源付きソディック製ワイヤEDMマシンに標準装備

サブミクロン単位の小ロット精密部品加工であっても、あるいはフル稼働のプロダクション加工用途であっても、御社の工作機械への投資を最大限に生かす方法をご提案致します。ESPRITの使用により、部品プログラミング工程の劇的な簡素化、部品精度の大幅向上、Gコードプログラムの複雑さ解消を実現してください。

ソディック製マシン用ESPRIT CAMシステムの構成:

- ESPRIT SolidWire Platinum Plus (2~5軸ワイヤEDM用)
- 2軸輪郭加工
- 3軸テーパ制御と高度な円錐曲線
- 4軸XY、UV加工
- 5軸制御
- 自動フィーチャ認識
- ソディック製マシン専用ユーザーインターフェース
- メーカー認証済のソディック製マシン用ポストプロセッサ
- ソディック製マシン用加工データリーダー
- ソディック製マシン用ソリッドシミュレーションと検証
- その他、ESPRITの標準機能をすべて搭載

ソディック製マシン用ESPRIT CAMシステムは、ソディックLP電源付きマシンに標準装備されたESPRITのフル機能ライセンスであり、PC上にインストールしてお使い頂くことによりソディック製ワイヤEDMマシンのプログラミングに関してESPRITの全機能をお使い頂けます。

dptechnology.com/sodick

お問い合わせ先

DP 日本
〒108-6028
東京都港区港南2-15-1
品川インターシティA棟28階

Tel: +03 6717 2896
Fax: +03 6717 4545

dptechnology.jp

米国本社
1150 Avenida Acaso
Camarillo, CA 93012
USA

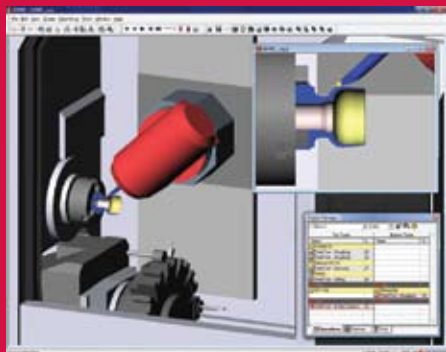
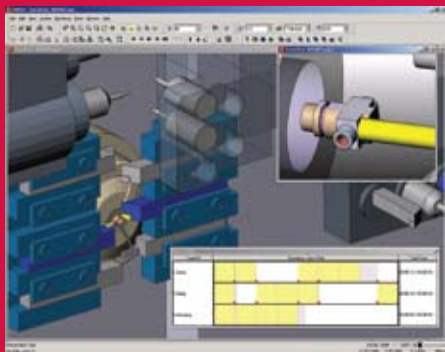
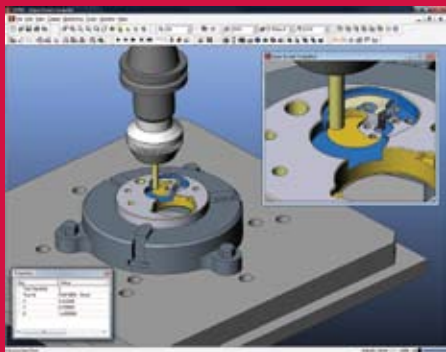
Tel: +1 (805) 388-6000
Fax: +1 (805) 388-3085
(800) 627-8479

dptechnology.com
esprit@dptechnology.com

Sodick



The Right Choice



ESPRITは、あらゆる工作機械の用途でお使い頂ける、ハイパフォーマンスのCAM(コンピュータ支援製造)システムです。

ESPRITのハイパフォーマンス機能としては、あらゆる部品形状の加工(ソリッド、サーフェス、ワイヤフレーム)、ほぼ全ての工作機械用にGコードをフォーマット出来るユニバーサルポストプロセッサ、及び最高の品質と一貫性を保証する為のソリッドシミュレーションと検証機能が挙げられます。ESPRITは100% Windows準拠の操作性を有し、快適で直観的なユーザーインターフェースが最大限の生産性を引き出します。

ソディック製マシン用ESPRITは、以下の用途において強力なフル機能プログラミングを可能とする「ESPRIT CAMソフトウェア・ファミリー」の一員です。

- 2～5軸ミリング*
- 2～22軸旋盤*
- 複合加工機によるミルターン加工*
- B軸対応工作機械*
- ハイスピード3軸・5軸加工*

*ソディック製マシン用ESPRITからのアップグレードが可能

U.S. Patents 6,907,313; 7,058,472
Other U.S. and foreign patents pending.

© 2007 DP Technology Corp.
All Rights Reserved

ソディック製マシン用ESPRITの主な仕様

- 以下のテクノロジーによるあらゆる部品形状の加工とモデリング
 - Parasolid® ソリッドモデラー
 - ACIS® ソリッドモデラー
 - NURBS サーフェスマデラー
 - STL モデラー
 - 2D/3D ワイヤフレームモデラー
 - 描画、寸法線、注記
- ユニバーサルポストプロセッサ
 - ソディック用としてメーカー認証済
- ソリッドシミュレーションと検証
 - ダイナミックソリッドによる、ドライラン
 - 完全な加工環境でのレンダリング
 - 工作機械、治具、素材、部品
 - 徹底的な干渉チェック: 工具、素材、治具、部品
 - 「設計意図」ではなく、「加工意図」による部品の検証
- 100% Windows準拠アプリケーション対応プラットフォーム
 - Microsoft Windows® XP 及び Windows® Vista
 - Microsoft® SQL Server™
 - 現場でのドキュメント生成時に、Microsoft® Officeとの連携が可能
 - OpenGL® によるダイナミックなグラフィック表示
 - カスタマイズ可能な、ユーザーインターフェース、ツールバー、メニュー
 - HTMLベースの、コンテキスト方式ヘルプ
- 適応型の加工サイクル
 - 様々な部品形状に適応
 - 加工情報と部品属性の変更を自動化
 - 広範な工具制御
- Microsoft® Visual Basic® for Applications (VBA)
- ESPRIT Component Object Model (COM)ベースのApplication Programming Interface (API)
- 自動フィーチャー認識
- 高速加工と、Gコードの最適化
- Gコードテキストエディターと、DNC RS232通信プログラム
- ネットワークフローティングライセンス*
- データ交換
 - ESPRITでは、以下のネイティブフォーマットでのデータ読み込みが可能です: ACIS® (SAT)、AutoCAD (DWG)、CSV、DXF™、Autodesk Inventor®、IGES、Mechanical Desktop®, Parasolid® (X_B, X_T)、Solid Edge®, SolidWorks®, TXT、VDA-FS
下記のデータ読み込み機能は、オプションとなります: CATIA®, Pro/ENGINEER®, Unigraphics®, STEP、STL
- サポート言語
 - 英語、日本語、中国語(簡体)、中国語(繁体)、韓国語、フランス語、ドイツ語、イタリア語、スペイン語、スウェーデン語、トルコ語、ポーランド語、チェコ語

注: *オプション

dptechnology.com/sodick



The Right Choice

Los Angeles | Chicago | Charlotte | Tokyo | Shanghai | Montpellier | Florence | Nuremberg