

シチズン製自動盤対応ESPRIT CAMシステム

A Citizen Machinery Preferred CAM Solution

シチズンマシナリーによる推奨CAMソリューション

シチズンマシナリーとDPテクノロジーは、加工におけるソフトウェアの更なる活用と生産価値向上を求めるユーザーの声の高まりに応えるべく、技術提携を行いました。現場でのオペレーション合理化とプログラミング工程の簡素化を実現したCAMソリューションの誕生です。シチズンとDPテクノロジーは、今後もポストプロセッサと加工設定ファイルの開発を継続し、ESPRITによるシチズン製工作機械のフルラインナップサポートを行います。

シチズン製自動盤対応ESPRIT CAMシステムには、下記が含まれます：

- ESPRIT SolidTurn Production仕様により、マルチスピンドル・マルチタレットのスイス式旋盤に対応
- ESPRIT SolidMillTurn Advanced仕様により、C軸及びY軸のミリングに対応
- 同期、同時、独立した、複数制御軸の旋盤加工
- 荒加工、輪郭、ドリル、ポケット、溝、フェース、ねじ切り、等々のフルセット加工サイクル
- バーフィード、リチャッキング、つかみ換え、切り落としを含む部品ハンドリング
- シチズン製マシンに特化したユーザーインターフェース
- メーカー 認証済のポストプロセッサ
- シチズン製マシン用のソリッドシミュレーションと検証
- その他ESPRITの基本仕様に含まれる全ての機能

ESPRITには、シチズン製スイス式旋盤用にカスタマイズされた固有の機能として、シチズン製L, M, A, C, E, R, K, Bシリーズ用のデータページを含むマシン設定インターフェース、工具移動やシチズン製工具ホルダーの制御を行うツールインターフェース、マシンモデルを伴う正確なシミュレーション、及びシチズン製旋盤用のポストプロセッサが含まれます。

dptechnology.com/citizen

お問合せ先

DP Technology 日本オフィス
〒108-6028
東京都港区港南2-15-1
品川インターシティA棟 28階

Tel: 03 6717 2896
Fax: 03 6717 4545

dptechnology.jp

DP Technology 米国本社
1150 Avenida Acaso
Camarillo, CA 93012
USA

Tel: +1 (805) 388-6000
Fax: +1 (805) 388-3085

dptechnology.com
esprit@dptechnology.com

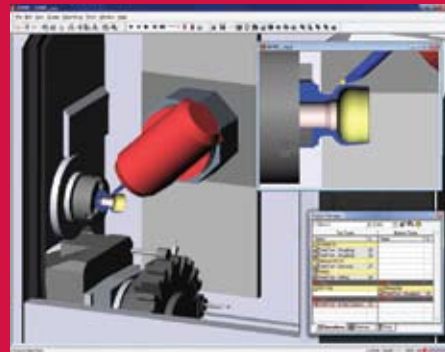
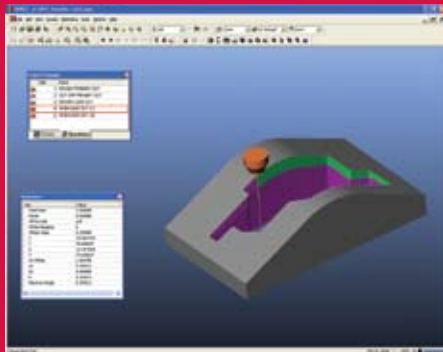
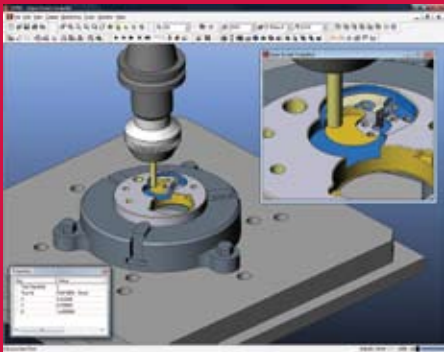
CITIZEN

Micro HumanTech



ESPRIT

The Right Choice



ESPRITは、あらゆる工作機械の用途でお使い頂ける、ハイパフォーマンスのCAM(コンピュータ支援製造)システムです。

ESPRITのハイパフォーマンス機能としては、あらゆる部品形状の加工(ソリッド、サーフェス、ワイヤフレーム)、ほぼ全ての工作機械用にGコードをフォーマット出来るユニバーサルポストプロセッサ、及び最高の品質と一貫性を保証する為のソリッドシミュレーションによる検証機能が挙げられます。ESPRITは100% Windows準拠の操作性を有し、快適で直観的なユーザーインターフェースが最大限の生産性を引き出します。

シチズン製自動盤対応ESPRITは、以下の用途において強力なフル機能プログラミングを可能とする「ESPRIT CAMソフトウェアファミリー」の一員です。

- 2~5軸ミリング*
- 2~22軸旋盤
- 2~5軸ワイヤEDM*
- 複合加工機によるミルターン加工
- B軸対応工作機械*
- ハイスピード3軸・5軸加工*

*シチズン製自動盤対応ESPRITからのアップグレードが可能

U.S. Patents 6,907,313; 7,058,472
Other U.S. and foreign patents pending.

© 2008 DP Technology Corp.
All Rights Reserved

シチズン製自動盤対応ESPRITの主な仕様

- 以下のテクノロジーによるあらゆる部品形状の加工とモデリング
 - Parasolid® ソリッドモデラー
 - ACIS® ソリッドモデラー
 - NURBS サーフェスマデラー
 - STL モデラー**
 - 2D/3D ワイヤフレームモデラー
 - 描画、寸法線、注記
 - ユニバーサルポストプロセッサ
 - シチズン用としてメーカー 認証済
 - ソリッドシミュレーションと検証
 - ダイナミックソリッドによる、ドライラン
 - 完全な加工環境でのレンダリング
 - 工作機械、治具、素材、部品
 - 徹底的な干渉チェック: 工具、素材、治具、部品
 - 「設計意図」ではなく、「加工意図」による部品の検証
 - 100% Windows準拠アプリケーション対応プラットフォーム
 - Microsoft Windows® XP 及び Windows® Vista
 - Microsoft® SQL Server™
 - 現場でのドキュメント生成時に、Microsoft® Officeとの連携が可能
 - OpenGL® によるダイナミックなグラフィック表示
 - カスタマイズ可能な、ユーザーインターフェース、ツールバー、メニュー
 - HTMLベースの、コンテキスト方式ヘルプ
 - 適応型の加工サイクル
 - 様々な部品形状に適応
 - 加工情報と部品属性の変更を自動化
 - 広範な工具制御
 - Microsoft® Visual Basic® for Applications (VBA)
 - ESPRIT Component Object Model (COM)ベースのApplication Programming Interface (API)
 - 自動フィーチャー認識
 - 高速加工と、Gコードの最適化
 - Gコードテキストエディターと、DNC RS232通信プログラム
 - ネットワークフローティングライセンス**
 - データ交換
- ESPRITでは、以下のネイティブフォーマットでのデータ読み込みが可能です: ACIS® (SAT, AutoCAD (DWG), CSV, DXF™, Autodesk Inventor®, IGES, Mechanical Desktop®, Parasolid® (X_B, X_T), Solid Edge®, SolidWorks®, TXT, VDA-FS
下記のデータ読み込み機能は、オプションとなります: CATIA®, Pro/ENGINEER®, Unigraphics®, STEP, STL
- サポート言語
- 英語、日本語、中国語(簡体)、中国語(繁体)、韓国語、フランス語、ドイツ語、イタリア語、スペイン語、スウェーデン語、トルコ語、ポーランド語、チェコ語

注: **オプション

dptechnology.com/citizen



The Right Choice

Los Angeles | Chicago | Charlotte | Tokyo | Shanghai | Montpellier | Florence | Nuremberg